

NANO ARM

SUORTE DE MICROFONE COMPACTO, COM SINALIZADOR ON-AIR



MEDIDAS E ANGULAÇÕES

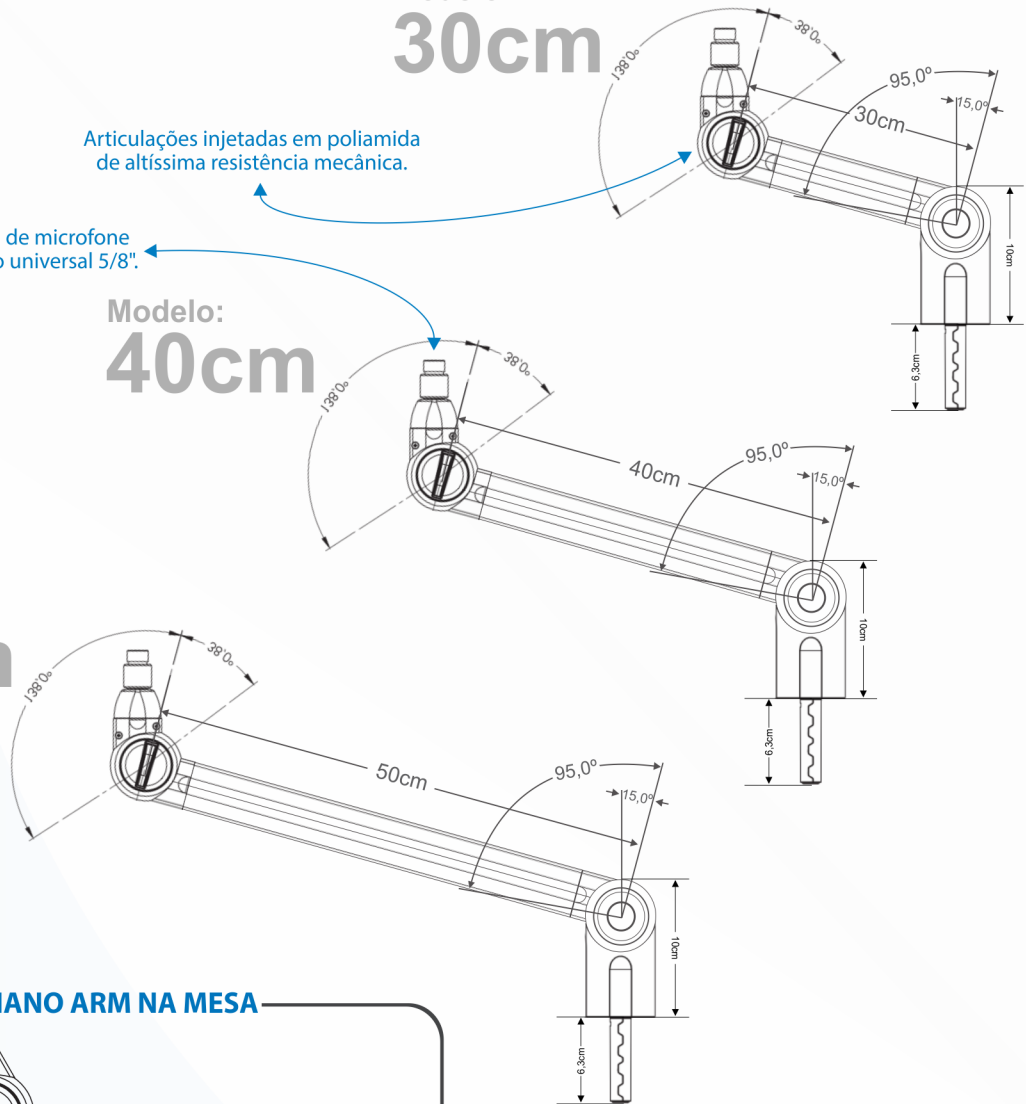
Modelo:
30cm

Articulações injetadas em poliamida de altíssima resistência mecânica.

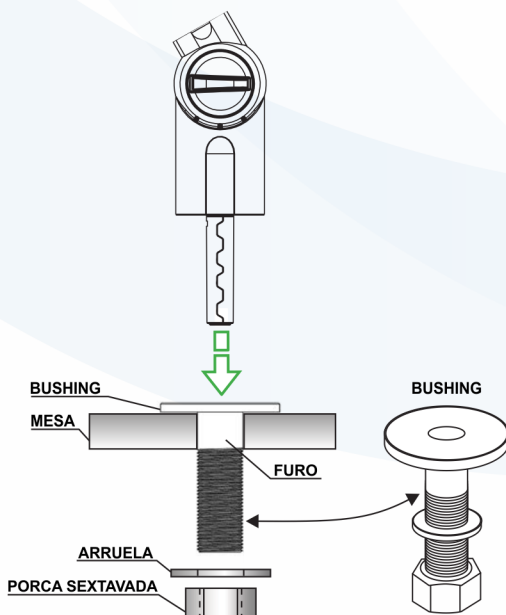
Rosca de microfone padrão universal 5/8".

Modelo:
40cm

Modelo:
50cm



FIXAÇÃO DO NANO ARM NA MESA



INSTALAÇÃO DO BUSHING

- 1 Fazer um furo passante na mesa com medidas entre 20mm (min) e 22mm (max);
- 2 Inserir o Bushing no orifício e Fixá-lo com a arruela e a porca sextavada aplicando o torque necessário na porca para deixar o Bushing bem firme;
- 3 Após fixado o Bushing, instalar o suporte NANO ARM seguindo as recomendação de ligação dos fios conforme manual.